

## Joelho 45°

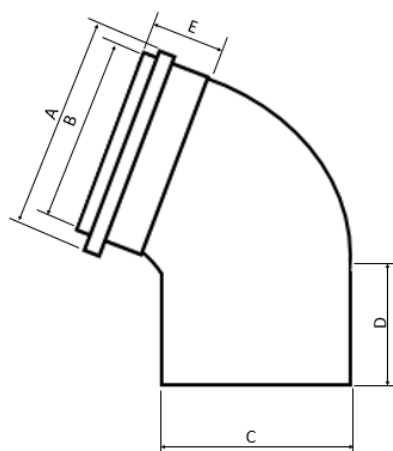
**Função:** Utilizada em instalações prediais de esgoto para escoamento de efluentes por gravidade não submetida à pressão e na ventilação do sistema.

**Aplicações:** Instalações prediais de esgoto sanitário, água pluvial e ventilação.



### 1. INFORMAÇÕES TÉCNICAS

<b>Norma de referência</b>	ABNT NBR 5688 - Tubos e conexões de PVC-U para sistemas prediais de água pluvial, esgoto sanitário e ventilação / NBR 8160 - Sistemas prediais de esgoto sanitário - Projeto e execução.
<b>Composição</b>	PVC Rígido
<b>Temperatura</b>	45°C (não contínuo)
<b>Cor disponível</b>	Branco



DIMENSÕES	
<b>CÓD.</b>	3342
<b>Descrição</b>	DN 100
<b>A</b>	114,7 mm
<b>B</b>	102,5 mm
<b>C</b>	101,3 mm
<b>D</b>	60,0 mm
<b>E</b>	52,0 mm

### 2. CARACTERÍSTICAS DO PRODUTO

As conexões da Linha de Esgoto CIPLA são fabricadas em PVC na cor branca, possuindo alta durabilidade e precisão. São utilizadas para condução de efluentes de aparelhos sanitários, para conduzir água pluvial ou até mesmo para instalações prediais de esgoto e ventilação (Obs.: escoamento por gravidade, não submetidos a pressão). Podem ser utilizados na vertical ou na horizontal de obras residenciais, comerciais e industriais.

### 3. IMPORTANTE

- ✓ Para realizar a solda das conexões com o tubo é necessário lixar as superfícies a serem soldadas;
- ✓ Limpar a superfície lixada para garantir a aderência;
- ✓ Aplicar adesivo plástico específico para PVC nas duas regiões a serem soldadas;
- ✓ Unir as 2 peças, fixando as mesmas até o fundo da bolsa.

### 4. TRANSPORTE, MANUSEIO E ESTOCAGEM

- ✓ Em operações de carga e descarga, deve ser evitado o manuseio violento, choques e batidas;
- ✓ Estocar em local seco, de fácil acesso e isento da ação direta ou de exposição contínua da luz solar.

#### Nota:

- ✓ A Cipla assegura a garantia deste produto, conforme previsto no CDC (Código de Defesa do Consumidor), estendida por liberalidade para 12 meses, contra falhas de funcionamento e fabricação desde que esteja instalado de forma adequada;
- ✓ Aplica-se a cobertura desta garantia às condições normais de uso, excetuando-se as quebras, defeitos, deformações e falhas de desempenho provenientes da má utilização ou manutenção inadequada do produto;
- ✓ A garantia está condicionada a não violação do produto e apresentação da NF de aquisição.

ITEM	DESCRIÇÃO	EMB.	CÓD. BARRAS	PESO LÍQ.	PESO BRUTO	CUBAGEM
3342	DN 100	10	7896050333426	1,85 Kg	1,86 Kg	0,0273 m <sup>3</sup>